



Omleiding Picknickrit 17 juli 2022

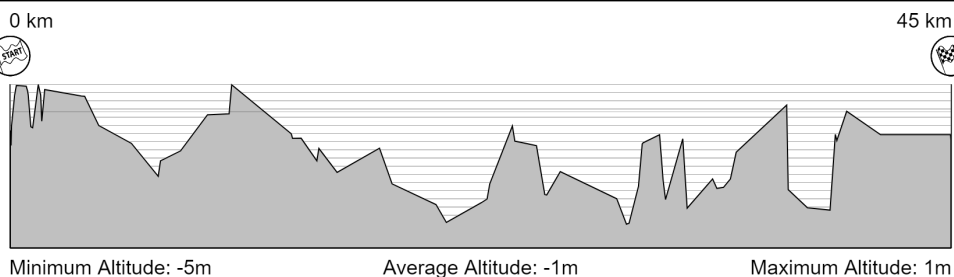
**45
Km**

**70
Waypoints**

**45 Km
Fuel Range**

Special Stage 1	44,71 Km

Total Transit	0,00 Km
Total Special	44,71 Km
Total Segment	44,71 Km



START

**Groene Hartplein 1
Zoeterwoude-Dorp**

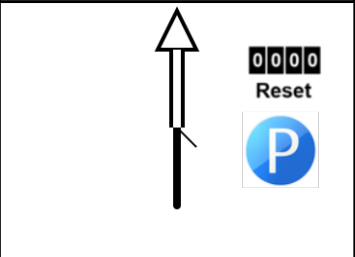

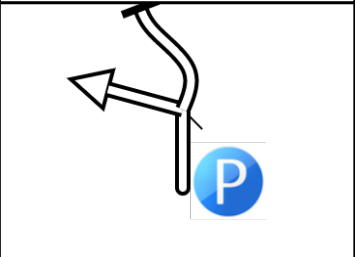
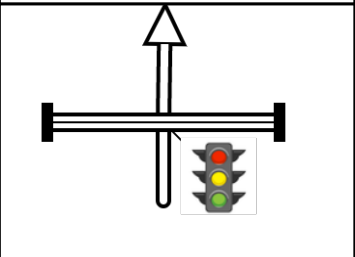

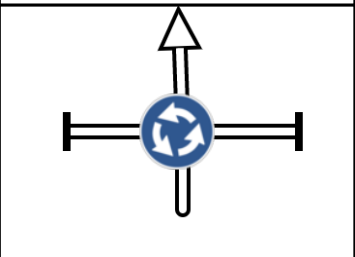
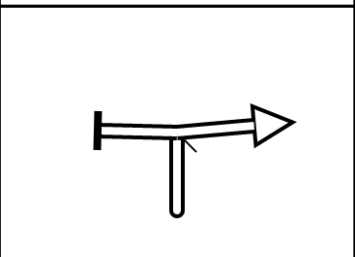
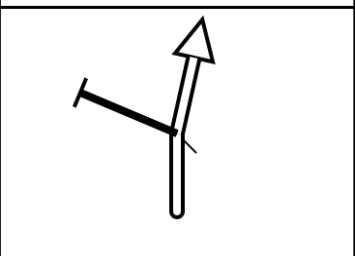
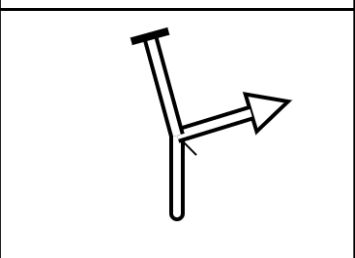
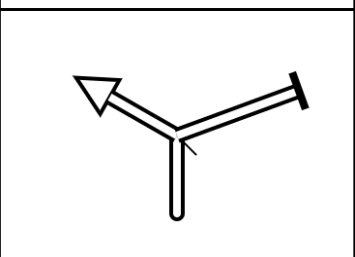
FINISH

**Stompwijkseweg 20
Leidschendam**

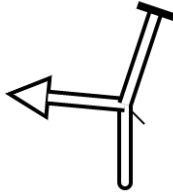
WARNING!!!

THIS ROUTE MAY BE DANGEROUS. FOLLOW THIS ROUTE AT YOUR OWN RISK.

Conditions change over time. Route leads to remote areas many miles from help. This is not a "closed" course. The route crosses and travels on public roads and highways where other vehicles, pedestrians, and animals may be present. Some hazards are identified here, for illustration purposes only, but most hazards are not identified or marked. Information provided is approximate, and should not be considered precise. Obey all laws and use caution at all times. If signs, maps, or other indicators suggest the route travels into closed, illegal, private property, or otherwise restricted areas, this roadbook should not be followed into such areas.
RALLY NAVIGATOR IS NOT RESPONSIBLE FOR THE ACCURACY OR SAFETY OF THIS ROUTE.

PAGE 1	Omleiding Picknickrit 17 juli 2022	KM TOTAL : 44.71
<p>0,00 0.00Mi 0,00</p> <p>0,00 1</p>		
<p>0,03 0.02Mi</p> <p>0,03 2</p>		<p>Vanaf parkeerplaats La Place RA</p>
<p>0,06 0.04Mi</p> <p>0,03 3</p>		 <p>N206 oversteken</p>
<p>0,20 0.13Mi</p> <p>0,14 4</p>		<p>Dirk van Santhorstweg</p>
<p>0,29 0.18Mi</p> <p>0,09 5</p>		<p>Noordbuurtse weg</p>
<p>0,75 0.47Mi</p> <p>0,46 6</p>		<p>Noordbuurtseweg gaat over in Dorpsstraat</p>
<p>0,82 0.51Mi</p> <p>0,07 7</p>		<p>Kerklaan</p>
<p>0,85 0.53Mi</p> <p>0,03 8</p>		<p>Dr. Bouwdijkstraat</p>

0,97
0.60Mi



Dr. Bouwdijkstraat

0,12

9

1,06
0.66Mi

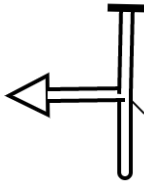


Dr. Bouwdijkstraat
gaat over in
Dr. Kortmannstraat

0,09

10

1,33
0.82Mi

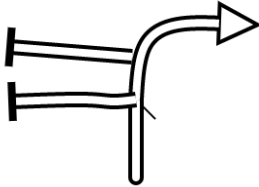


Eloutstraat

0,27

11

1,44
0.90Mi

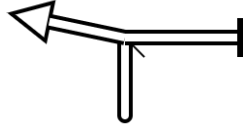


Jan van
Banningstraat

0,11

12

1,49
0.93Mi

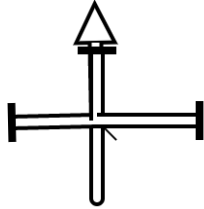


Jan van
Banningstraat

0,05

13

1,63
1.01Mi

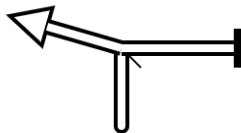


Nieuwe Weg
(denk om de
verkeersdrempels)

0,14

14

3,37
2.10Mi

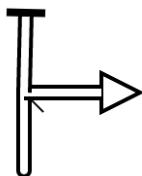


Weipoortseweg

1,74

15

3,53
2.20Mi

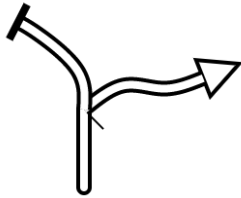


Weddepad

0,16

16

4,20
2.61Mi

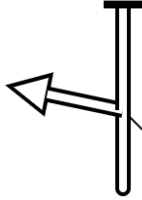


Broekweg

0,67

17

5,76
3.58Mi

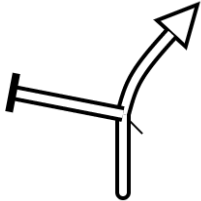


Noordpolder

1,56

18

7,03
4.37Mi

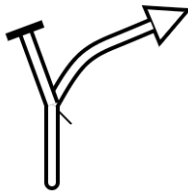


Ringdijk

1,27

19

7,14
4.43Mi

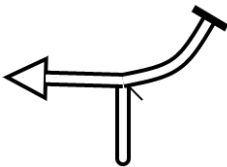


Bentweg

0,11

20

8,09
5.03Mi

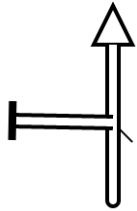


Westeinde

0,95

21

9,37
5.82Mi

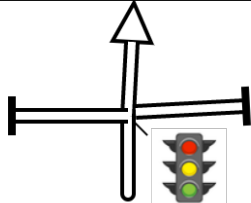


Westeinde gaat over
in Dorpsstraat

1,28

22

10,40
6.46Mi

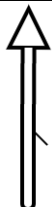


N209 oversteken

1,03

23

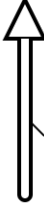
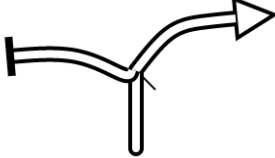
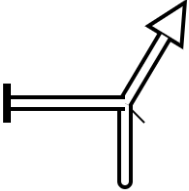
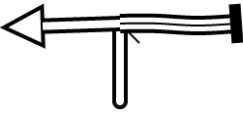
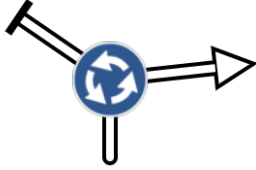
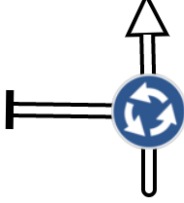
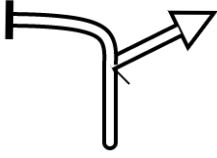
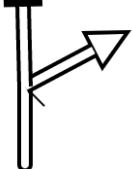
10,52
6.54Mi

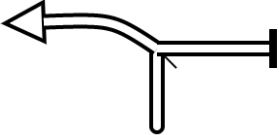
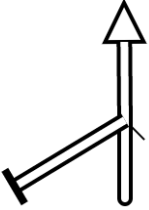
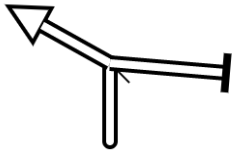
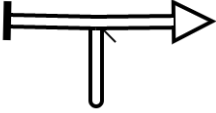
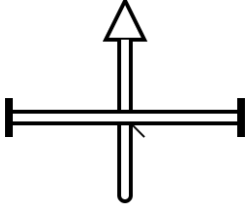
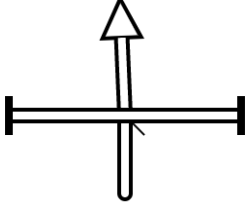
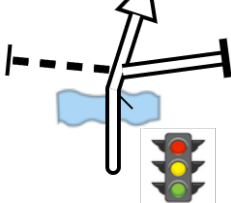
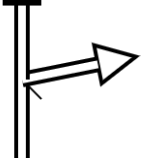


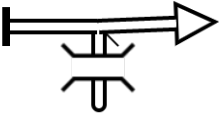
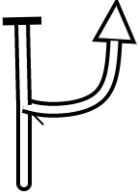
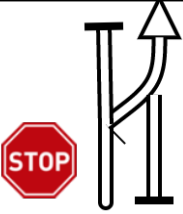
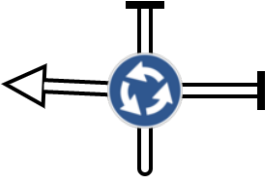
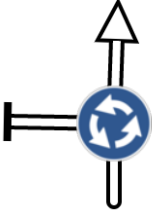
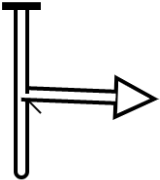
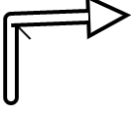

Vervolg Dorpsstraat

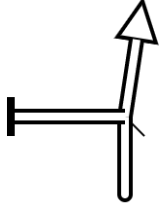
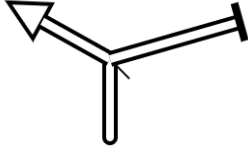
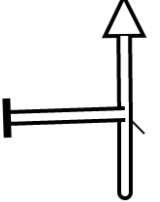
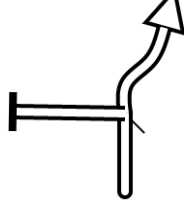
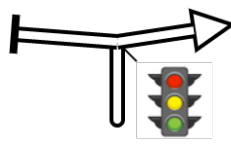
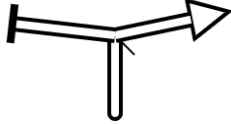
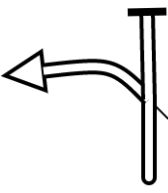
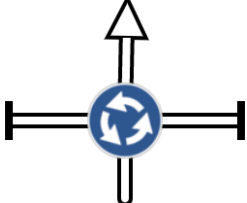
0,12

24

PAGE 4	Omleiding Picknickrit 17 juli 2022	KM TOTAL : 44.71
13,36 8.30Mi 2,84 25		Dorpsstraat gaat over in Roemer
13,41 8.33Mi 0,05 26		Vervolg Roemer
13,82 8.59Mi 0,41 27		Vervolg Roemer
14,57 9.05Mi 0,75 28		Zijde
14,67 9.11Mi 0,10 29		"Omleiding" Rechtsaf Noordeinde/ N455
15,53 9.65Mi 0,86 30		Vervolg Noordeinde
17,55 10.90Mi 2,02 31		Dorpstraat
18,15 11.28Mi 0,60 32		Onderweg

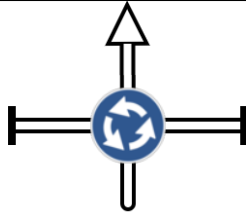
PAGE 5	Omleiding Picknickrit 17 juli 2022	KM TOTAL : 44.71
20,2³ 12.57Mi 2,08 33		Vervolg Onderweg
20,7² 12.88Mi 0,49 34		Onderweg vervolg Julianastraat
22,3⁹ 13.91Mi 1,67 35		Julianastraat vervolg Zuidplasstraat
22,6⁶ 14.08Mi 0,27 36		Bredeweg
22,7⁹ 14.16Mi 0,13 37		Bredeweg gaat over in Moerkapelse Zijde
23,8⁶ 14.83Mi 1,07 38		Hollevoeterbrug
23,9⁸ 14.90Mi 0,12 39		Voorlaan
25,0¹ 15.54Mi 1,03 40		Dwarslaan

PAGE 6	Omleiding Picknickrit 17 juli 2022	KM TOTAL : 44.71
25,40 15.79Mi 0,39 41		Prismalaan Oost N209 (viaduct) onder door
25,49 15.84Mi 0,09 42		Hoefweg [Pas op fietsers!]
26,14 16.24Mi 0,65 43		N209 invoegen LET OP!
28,82 17.91Mi 2,68 44		Bentwoudlaan
29,29 18.20Mi 0,47 45		Vervolg Bentwoudlaan
29,41 18.27Mi 0,12 46		De Bentlanden
29,86 18.55Mi 0,45 47		De Werven
30,03 18.66Mi 0,17 48		Heerewegh

PAGE 7	Omleiding Picknickrit 17 juli 2022	KM TOTAL : 44.71
30,08 18.69Mi 0,05 49		Heerewegh gaat over in Dorpsstraat
30,86 19.18Mi 0,78 50		Geerweg
31,03 19.28Mi 0,17 51		Geerweg gaat over in Zegwaartseweg
31,14 19.35Mi 0,11 52		Zegwaartseweg blijven volgen
31,96 19.86Mi 0,82 53		Hugo de Grootlaan
32,17 19.99Mi 0,21 54		Schansbaan
33,38 20.74Mi 1,21 55		Planbaan (met bocht mee)
33,58 20.87Mi 0,20 56		Vervolg Planbaan

33,90

21.06Mi



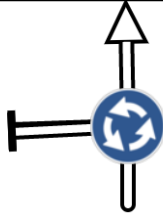
Vervolg Planbaan

0,32

57

34,23

21.27Mi



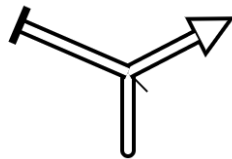
Vervolg Planbaan

0,33

58

34,50

21.44Mi



Aziëweg

0,27

59

36,90

22.93Mi

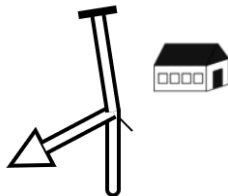
Aziëweg gaat over in
Geerweg

2,40

60

36,98

22.98Mi



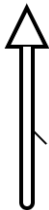
Geerweg

0,08

61

37,89

23.54Mi

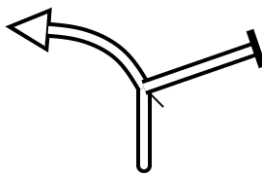
Geerweg gaat over in
Ondernemerweg

0,91

62

38,96

24.21Mi

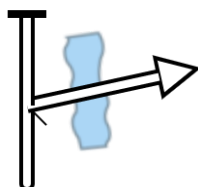
Vervolg
Ondernemerweg

1,07

63

39,21

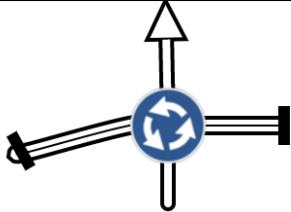
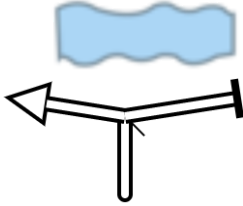
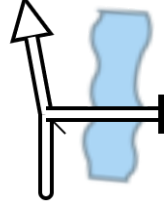
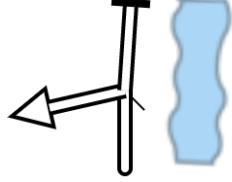
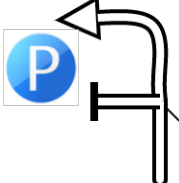


24.37Mi



Meerlaan

0,25

64

PAGE 9	Omleiding Picknickrit 17 juli 2022	KM TOTAL : 44.71
39,29 24.41Mi 0,08 65		Vervolg Meerlaan en N206 oversteken
39,75 24.70Mi 0,46 66		Doctor van Noortstraat
41,36 25.70Mi 1,61 67		Doctor van Noortstraat gaat over in Stompwijkseweg
44,68 27.76Mi 3,32 68		Linksaf naar Stompwijkseweg 20
44,69 27.77Mi 0,01 69		Parkeer je klassieker of youngtimer
44,71 27.78Mi 0,02 70		 Volg de aanwijzingen

45
Km

70
Waypoints

45 Km
Fuel Range

START

Groene Hartplein 1
Zoeterwoude-Dorp

FINISH

Stompwijkseweg 20
Leidschendam

POWERED BY



Omleiding Picknickrit 17 juli 2022

WWW.RALLYNAVIGATOR.COM